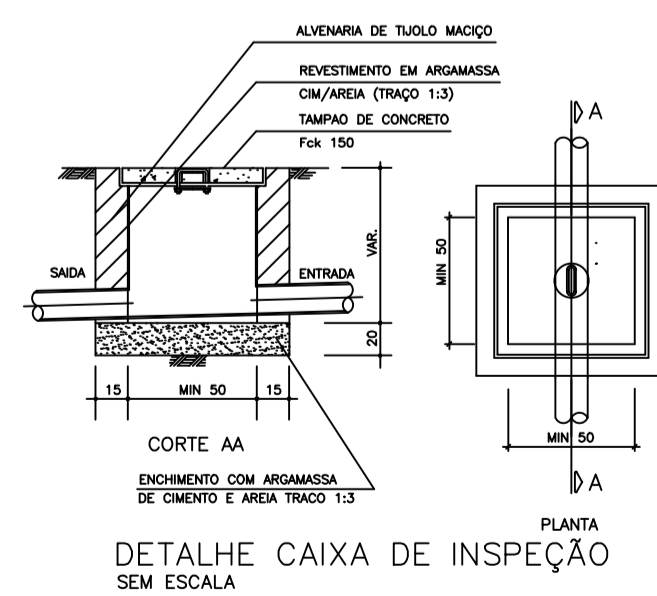
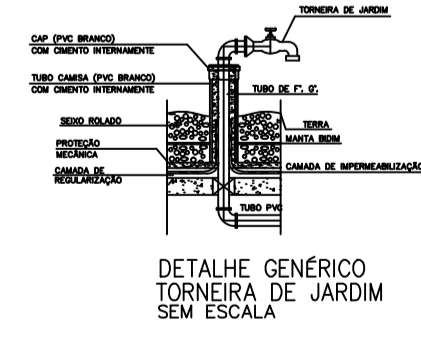
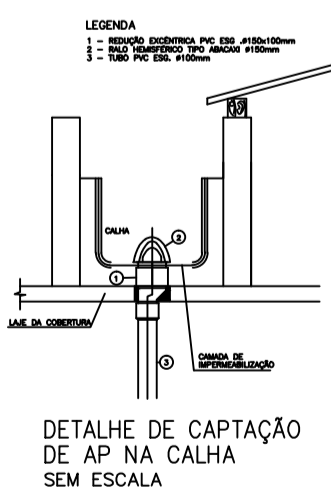
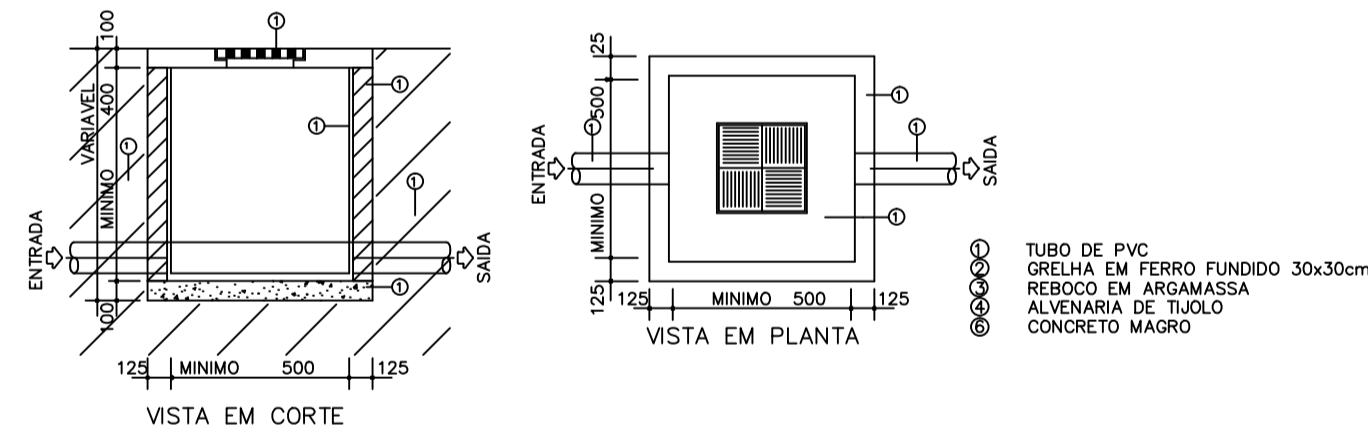
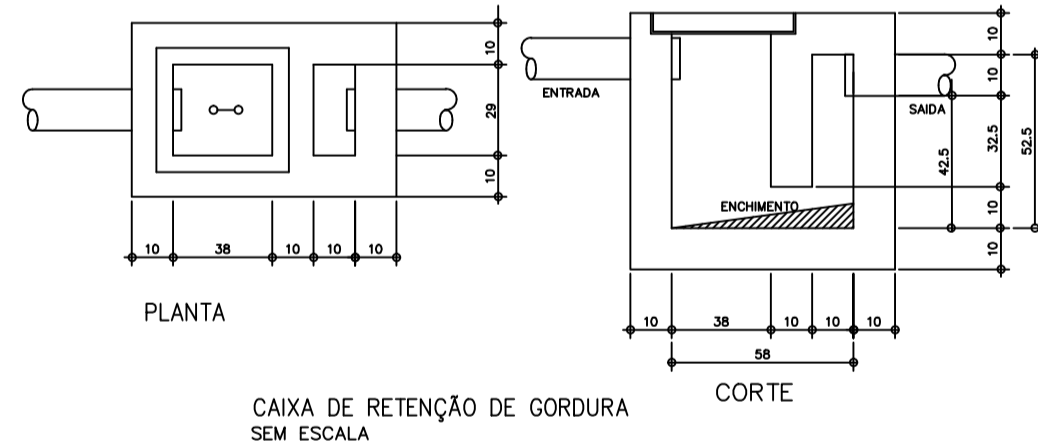


CONVERSÃO DE DIÂMETROS:
OS DIÂMETROS DOS TUBOS DE PVC DEVEM SER CONVERTIDOS SECONDO TABELA ABAIXO:

# EM MILÍMETROS	# EM POLEGADA
20	3/4"
25	1"
32	1 1/4"
40	1 1/2"
50	2"
60	2 1/2"
75	3"

É PARTE INTEGRANTE DESTA PROPOSTA AS SEGUINTE NORMAS:
ABNT: NBR 8160/1983 - INSTALAÇÃO PREDIAL DE ESGOTO SANITÁRIO
NBR 10847/1988 - INSTALAÇÕES PREDIAIS DE ÁGUAS PLUVIAIS
NBR 5628-1968 - INSTALAÇÃO PREDIAL DE ÁGUA FRIA

**PLANTA BAIXA
HIDRO-SANITÁRIO: ESGOTO**
ESCALA: 1/50



SIMBOLOGIA

—	TUBO ESGOTO-PVC RIGIDO	CV	COLUNA DE VENTILAÇÃO
—	TUBO ESG. SECUNDÁRIO	DC	DUCHA HIGIENICA
—	TUBO ÁGUA PLUVIAL	F	FILTRO
—	TUBO ÁGUA FRIA-PVC	LV	LAVABO
—	TUBO VENTILAÇÃO-PVC	P	PIA
—	CAIXA DE INSPEÇÃO	R	RALO
—	CAIXA DE GORDURA	RG	REGISTRO DE GAVETA
—	CAIXA DE INSPEÇÃO	RH	RALO HEMISFÉRICO
—	CAIXA DE GORDURA	TI	TORNEIRA PARA IRRIGAÇÃO
—	CAIXA DE INSPEÇÃO	TL	TORNEIRA PARA LIMPEZA
—	CAIXA DE GORDURA	TS	ESGOTO PRIMÁRIO
—	CAIXA DE INSPEÇÃO	TS	ESGOTO SECUNDÁRIO
—	CAIXA DE GORDURA	VS	VASO SANITÁRIO
—	CAIXA DE INSPEÇÃO	VSSA	VASO SANIT. C/ CX. ACOPLADA
—	CAIXA DE GORDURA	AF	ÁGUA FRIA
—	CAIXA DE INSPEÇÃO	AP	ÁGUA PLUVIAL
—	CAIXA DE GORDURA	VO	VÁLVULA DE DESCARGA
—	CAIXA DE INSPEÇÃO		

NOTAS

- 1- PARA LOCALIZAÇÃO EXATA DAS LOÇAS E METAS, CONSULTAR PROJETO ARQUITETÔNICO
- 2- PARA ÁGUA POTÁVEL, CONSIDERAR TUBOS E CONEÇÕES EM PVC SEDA.
- 3- INSTALAR CONEÇÕES COM BUCHA DE LATÃO NOS PONTOS TERMINAIS DE ÁGUA FRIA.
- 4- AS CANALIZAÇÕES NUNCA SERÃO INTERAMENTE HORIZONTAIS, DEVENDO APRESENTAR DECLIVIDADE MÍNIMA DE 0,2% NO SENTIDO DO ESCOAMENTO.
- 5- PARA AS TUBULAÇÕES DE AP E ESGOTO UTILIZAR COMO DECLIVIDADE MÍNIMA OS SEGUINTE VALORES: #150mm-1=0,7% #100mm-1=2R #75x50mm-1=3%
- 6- AS VENTILAÇÕES DEVERÃO EXCEDER A ALTURA DO TELHADO EM 30cm. DEVERÁ SER INSTALADO UM "TE" COM DIÂMETRO COMPATÍVEL NA EXTREMIDADE SUPERIOR DA PRIMARIA DE VENTILAÇÃO DE MODO A GARANTIR SUA PROTEÇÃO.
- 7- A LOCALIZAÇÃO DAS CAIXAS E INCLINAÇÃO DAS TUBULAÇÕES DE DÁRÁ EM FUNÇÃO DA IMPLANTAÇÃO E DECLIVIDADE DO TERRENO. OS DETALHES AQU APRESENTADOS SÃO ORIENTATIVOS.
- 8- PARA LOCALIZAÇÃO EXATA E BITOLA DO PADRÃO DE ÁGUA/HIDRÔMETRO, CONSULTAR A CONCESSIONÁRIA.
- 9- RECOMENDAMOS INSTALAR RALO HEMISFÉRICO Ø100mm (ABACAXI) NO INTERIOR DAS CALHAS, JUNTO AS PRIMARIAS DE AP. (VER DETALHE GÊNÉRICO).
- 10- AS ÁGUAS PLUVIAIS, APÓS COLETADAS, NÃO PODERÃO SER LANÇADAS NO SISTEMA DE ESGOTO SANITÁRIO.
- 11- INSTALAR CURVA 90º E INSCRIÇÃO EM TODOS OS PÉS DAS PRIMARIAS DE AP E EP.
- 12- OS DUTOS DEVERÃO SER ENCAIXADOS NAS CONEÇÕES POR MEIO DE MÉTODOS APROPRIADOS, NUNCA UTILIZANDO AQUECIMENTO (FOGO) PARA SUBSTITUIR CONEÇÕES.
- 13- DIMENSÕES EM "CM" E DIÂMETROS EM "MM".
- 14- ATENÇÃO PARA O SENSO DE AP. CONDICIONADO.

GOVERNO DO ESTADO DE MINAS GERAIS
SECRETARIA ESTADUAL DE SAÚDE DE MINAS GERAIS

PROPRIETÁRIO: PROGRAMA REDE FARMÁCIA DE MINAS

R.T. PROJETO PADRÃO: FUNARBE - FUNDAÇÃO ARTHUR BERNARDES

READEQUAÇÃO: KARLA CRISTINA GARCIA DE CARVALHO CAU:103440-5

R.T. IMPLANTAÇÃO DO PROJETO: MUNICÍPIO: PARAGUAGUÁ CREA:49039/D

ANA MARIA FIGUEIREDO BARBONI

PROJETO HIDROSANITÁRIO - ESGOTO - REDE FARMÁCIA DE MINAS

PLANTA/DETALHES GÊNERICOS

ÁREA: 107,8m² EMISSÃO: 28/06/2012 REVISÃO: 00

DOCUMENTO EMITIDO PARA: [] REVISÃO INTER. [] APROV. CLIENTE [] EXECUÇÃO [] APROV. LEGAL ARQUIVO: FM48-ESG-101-80 FOLHA: 2/2

DIREITOS AUTORAIS RESERVADOS