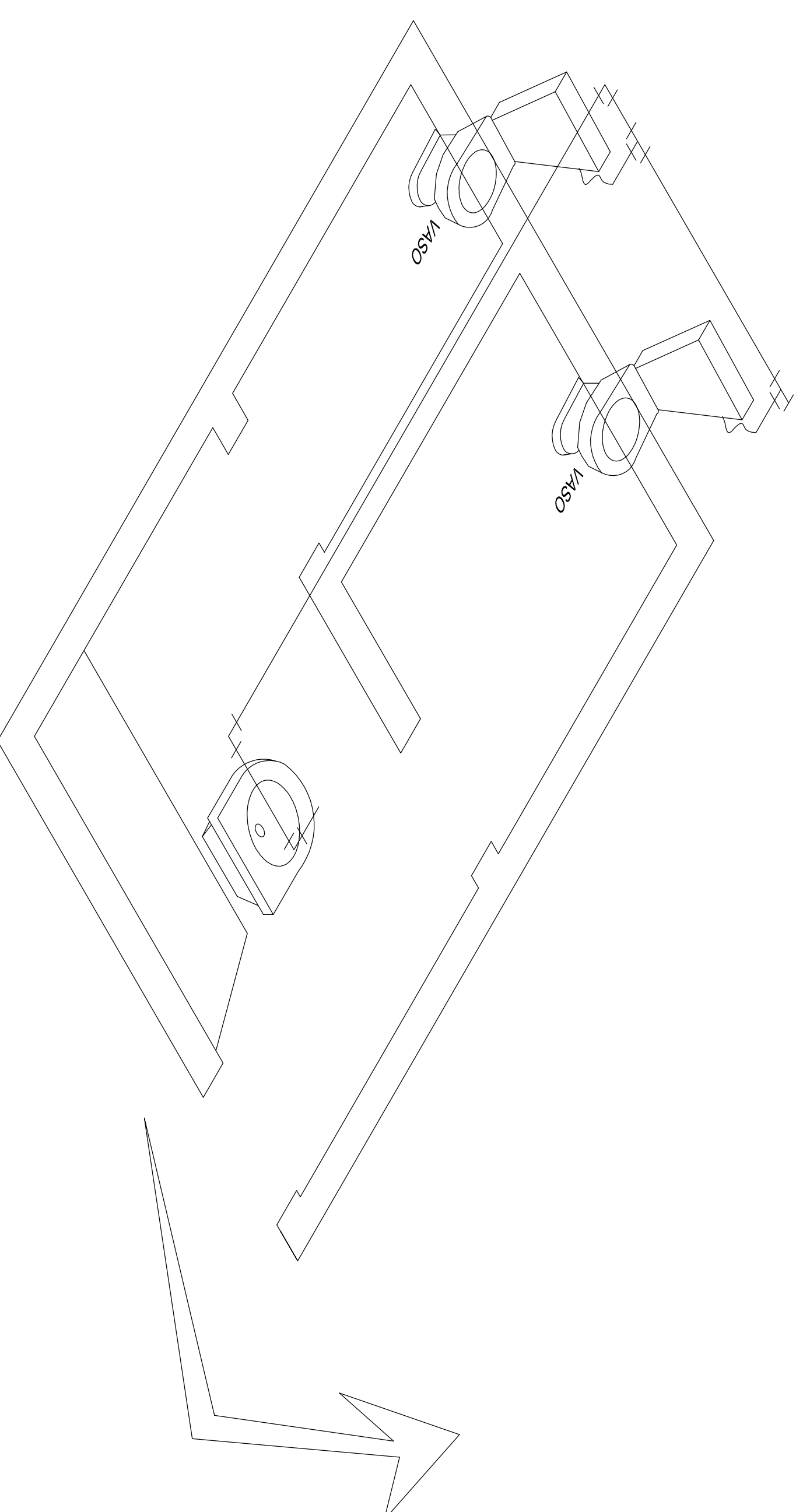
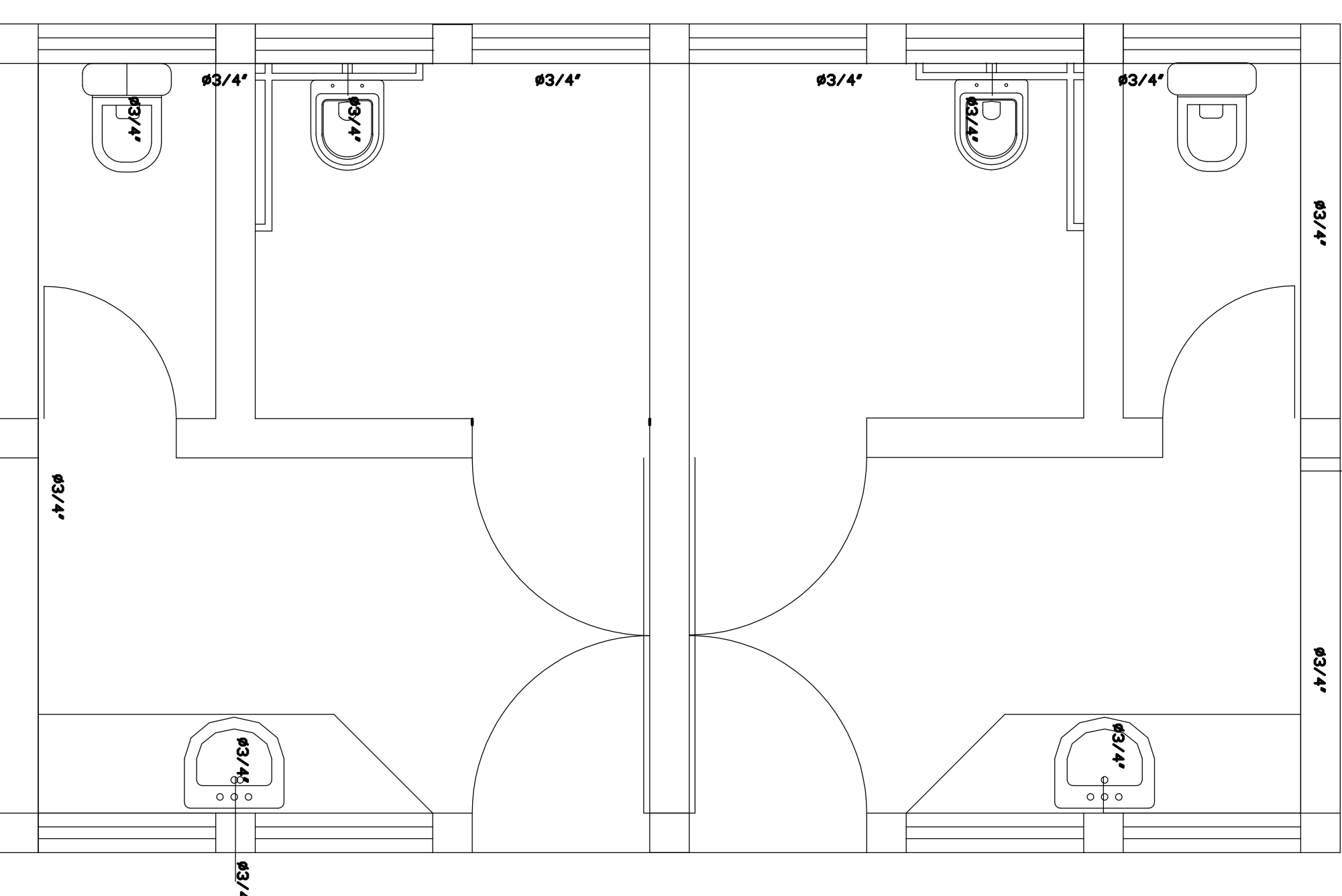
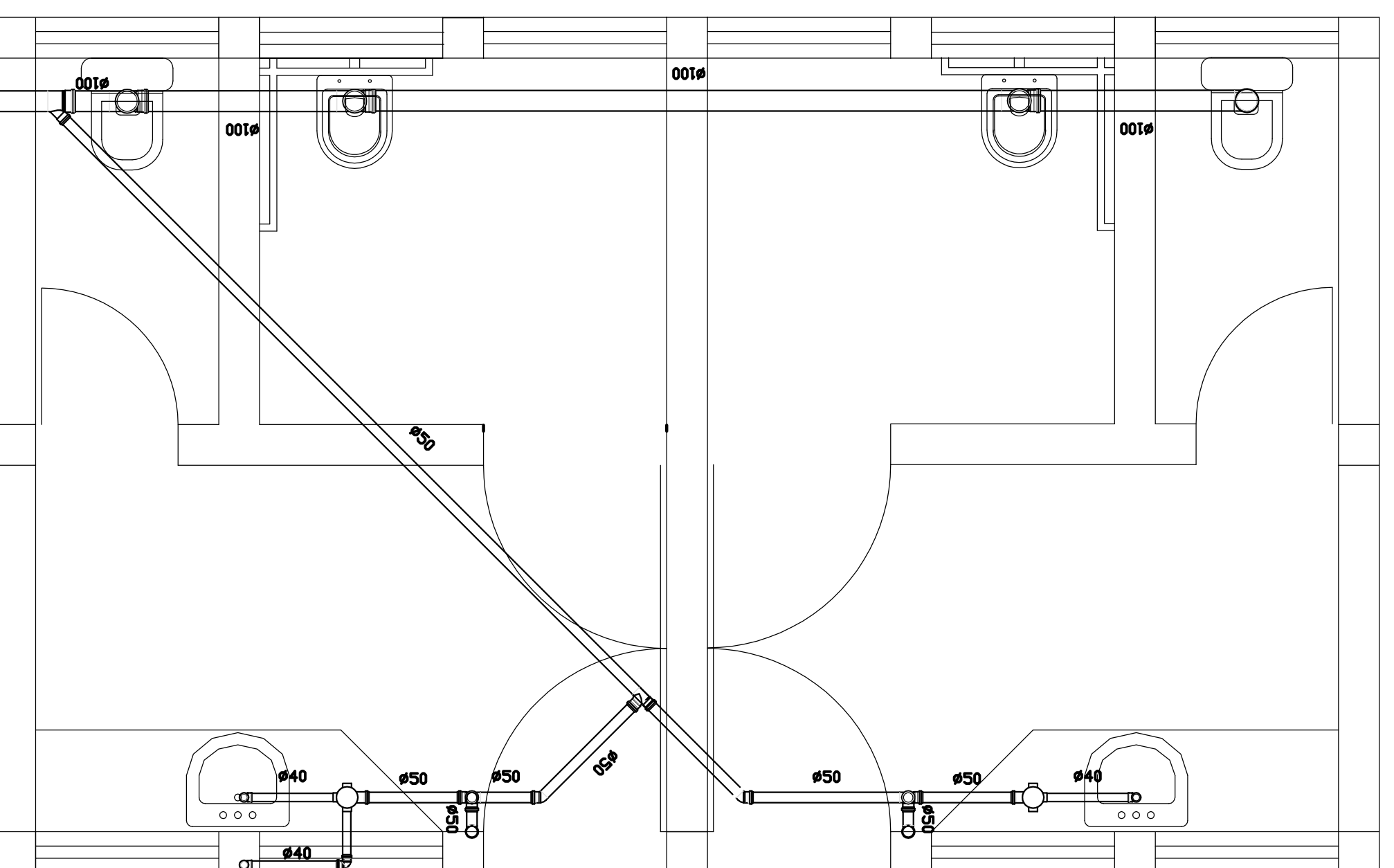


# SANITÁRIO PÚBLICO HIDRO-SANITÁRIO



DESCRIÇÃO	QUANTIDADE	CODIGO
Joelho 45 graus Série N 40mm com bolotas lisas	02un	27.35.04.01
Joelho 45 graus Série N 50mm	02un	26.21.05.00
Joelho 90 graus Série N 100mm	01un	26.24.10.06
Joelho 90 graus Série N 40mm com bolotas lisas	04un	27.56.04.07
Joelho 90 graus Série N 50mm	04un	26.24.05.06
Junção simples Série N 100x50mm	01un	26.27.74.6.9
Tê Série N 100mm	03un	26.36.748.4
Tê Série N 50mm	03un	26.36.694.1
Tubo de PVC normal 100mm	6,63m	11.03.103.0
Tubo de PVC normal 40mm	8,46m	11.11.120.0
Tubo de PVC normal 50mm	7,91m	11.03.060.2

SEGUE PARA REDE Ø 100mm  
ESGOTO-PLANTA BAIXA / ESC. 1:25

ÁGUA FRIA-PLANTA BAIXA / ESC. 1:25

ENGENHEIRO:  
**PARQUE ZOO BOTÂNICO**  
RUA PETROPOLIS / B.JARDIM PETROPOLIS  
PREFEITURA DO MUNICÍPIO DE VARGINHA

PROJETISTA:  
18.240.119/0001-05

CONSEÇÃO TÉCNICA:  
CATEGORIA DE CAD:

PROFESSOR:

DECLARO QUE APROVAÇÃO DO PROJETO, PARTE DA RESPONSABILIDADE DO ENGENHEIRO RESPONSÁVEL TÉCNICO.

PROFESSOR:

DECLARO QUE APROVAÇÃO DO PROJETO, PARTE DA RESPONSABILIDADE DO ENGENHEIRO RESPONSÁVEL TÉCNICO.

PROFESSOR:

DECLARO QUE APROVAÇÃO DO PROJETO, PARTE DA RESPONSABILIDADE DO ENGENHEIRO RESPONSÁVEL TÉCNICO.

PROFESSOR:

DECLARO QUE APROVAÇÃO DO PROJETO, PARTE DA RESPONSABILIDADE DO ENGENHEIRO RESPONSÁVEL TÉCNICO.

PROFESSOR:

DECLARO QUE APROVAÇÃO DO PROJETO, PARTE DA RESPONSABILIDADE DO ENGENHEIRO RESPONSÁVEL TÉCNICO.

PROFESSOR:

IDENTIFICAÇÃO DA OBRA: **HIDROSANITÁRIO**

CONTÉUDO DA PLANILHA: **SANITÁRIOS PÚBLICO**

PROFESSOR: **P7-H**