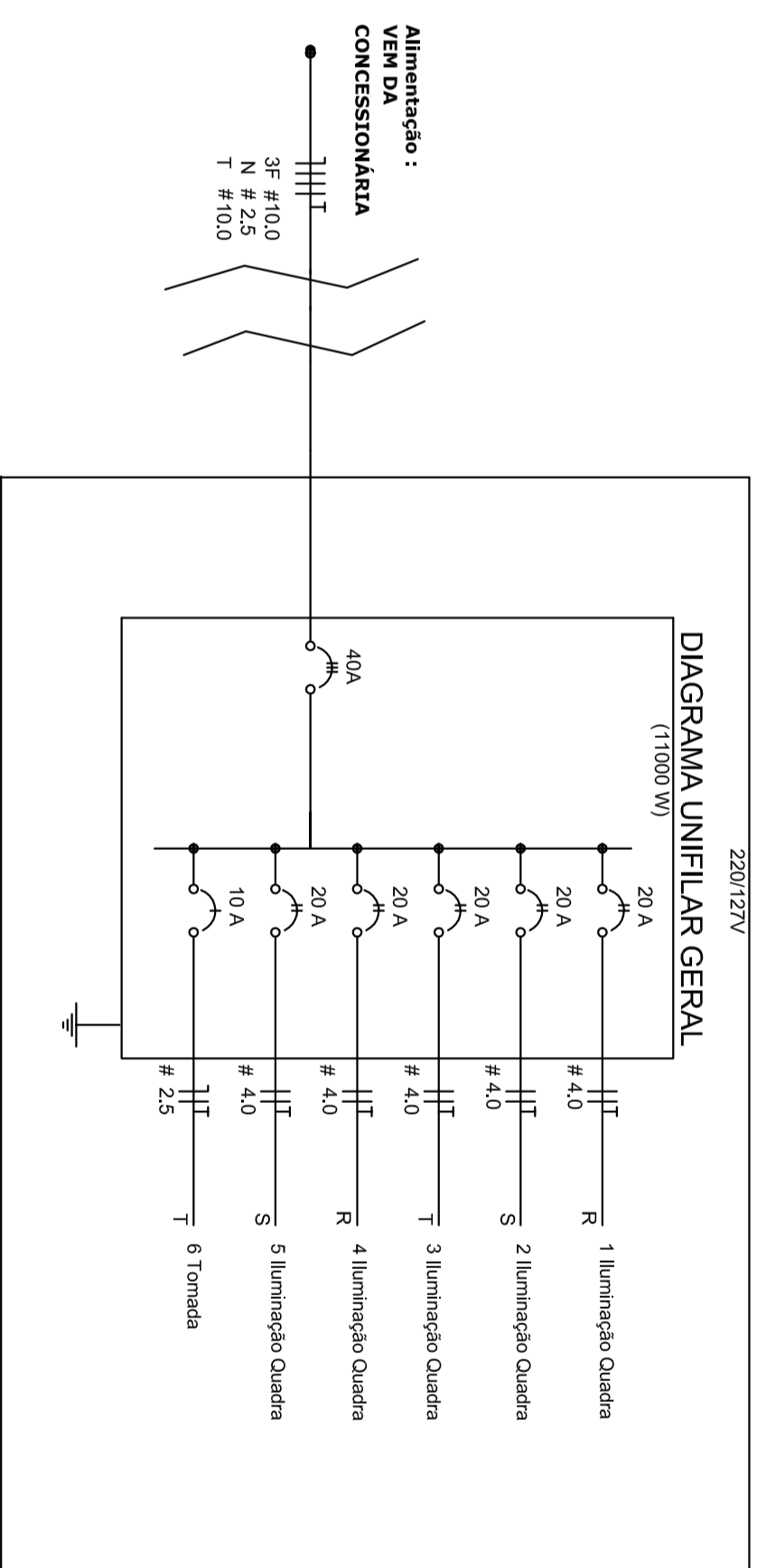


Nota 01:
A tomada de sobrepôr de 1000V deverá localizar abaixo do QGD, usar eletroduto de aço galvanizado de 3/4\" e preso a alvenaria com abraçadeira e parafuso, garantindo firmeza e boa aparência.
O concreto que envolve o pilar metálico onde será instalado o QGD deverá ter maior altura para a instalação do QGD.

**PLANTA BAIXA
ESCALA 1:75**

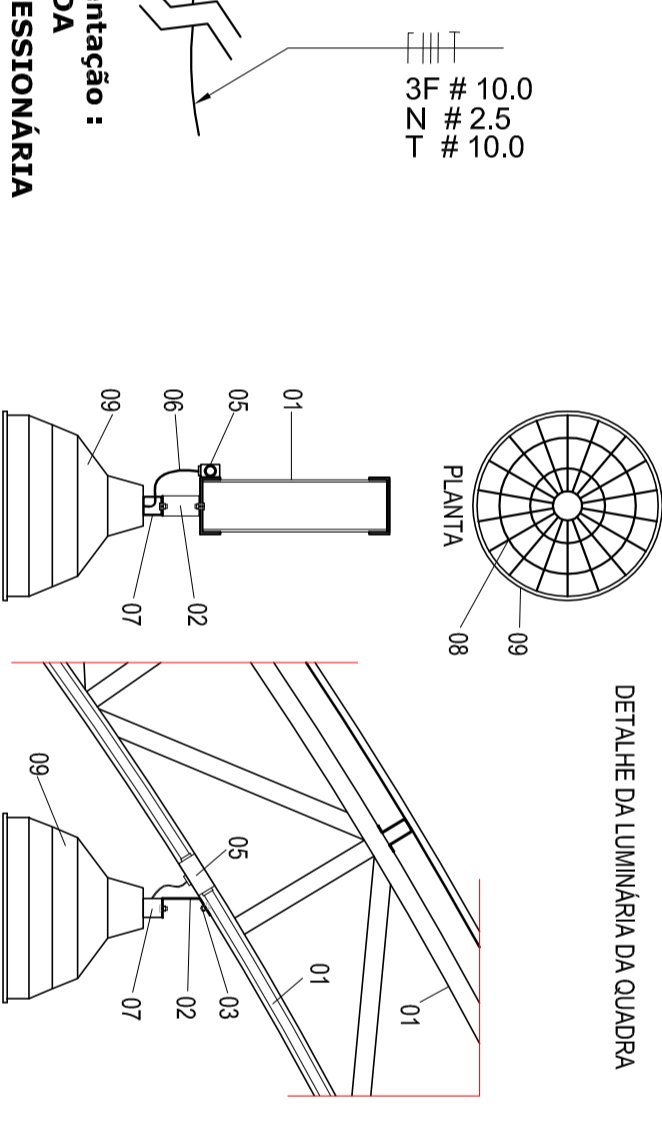
Legenda

- LUMINÁRIA INDUSTRIAL DE ALUMÍNIO REFLETOR T7 - SOUDETERA CILÍNDRICA COM GRADIL DE PROTEÇÃO DE ALUMÍNIO COM GRADIL DE AÇAMADO PROTETOR
- Tomada baixa
- Quadro Geral de Distribuição - QGD
- Neutro - N, Fase - F, Proteção - T e Reserva
- Sinal de condutor e Dimensão do eletroduto
- Alimentação - haste com perfil 50\" - 3m



Quadro Geral de Cargas 220/127V

Circuito	Descrição	V (V)	Iluminação (W)	Tomadas (W)	Pac. total (W)	Fases	Pak. - R (W)	Pak. - S (W)	Pak. - T (W)	Sigla (mm ²)	Dist (m)
1	Iluminação	110	4	4	2000	R-S	1000	1000	1000	4,0	20,0
2	Iluminação	110	4	4	2000	R-S	1000	1000	1000	4,0	20,0
3	Iluminação	110	4	4	2000	T-R	1000	1000	1000	4,0	20,0
4	Iluminação	110	4	4	2000	R-S	1000	1000	1000	4,0	20,0
5	Iluminação	110	4	4	2000	S-T	1000	1000	1000	4,0	20,0
6	Tomada	110	4	4	1500	R	1500	1500	1500	2,5	10,0
					11000	R-S-T	4500	4500	4500		

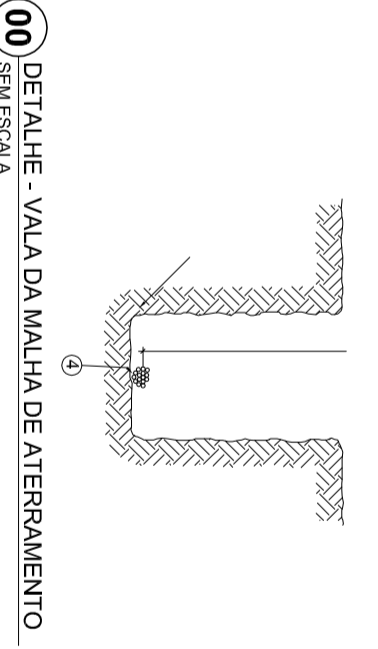


- LEGENDA**
- 01 - TREFILÇÃO METÁLICA DA COBERTURA DA QUADRA
 - 02 - REFIL TIPO 'C' ACOMPANHANDO INCLINAÇÃO
 - 03 - PARAFUSOS COM PORCA - FIXAÇÃO NA ESTRUTURA
 - 04 - ELETRODUTO DE PVC
 - 05 - CONDULETE
 - 06 - CABO FLEXÍVEL
 - 07 - GANCHO DE FIXAÇÃO - CONE ESPEC. DA LUMINÁRIA
 - 08 - GRADIL DE PROTEÇÃO DA LUMINÁRIA INDUSTRIAL
 - 09 - LUMINÁRIA INDUSTRIAL DE ALUMÍNIO REFLETOR T7 - SOUDETERA CILÍNDRICA - E40 LÂMPADA DE LUZ MISTRA - OSRAM - HML 500 W

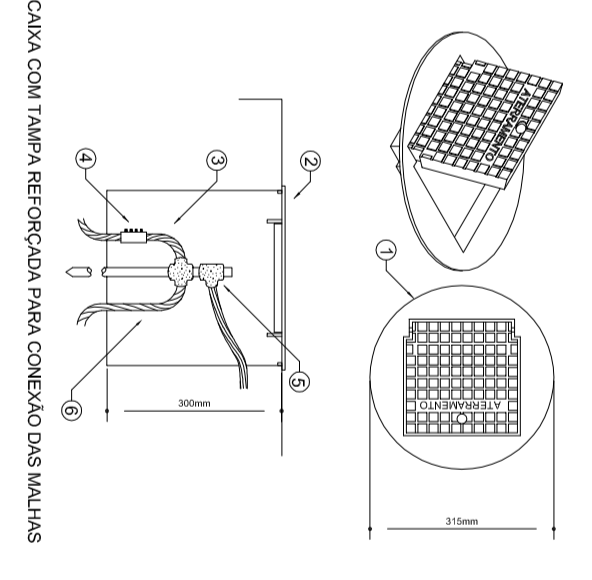
Lista de Materiais 220/127V

Assessoria para eletrodutos (Quadra)

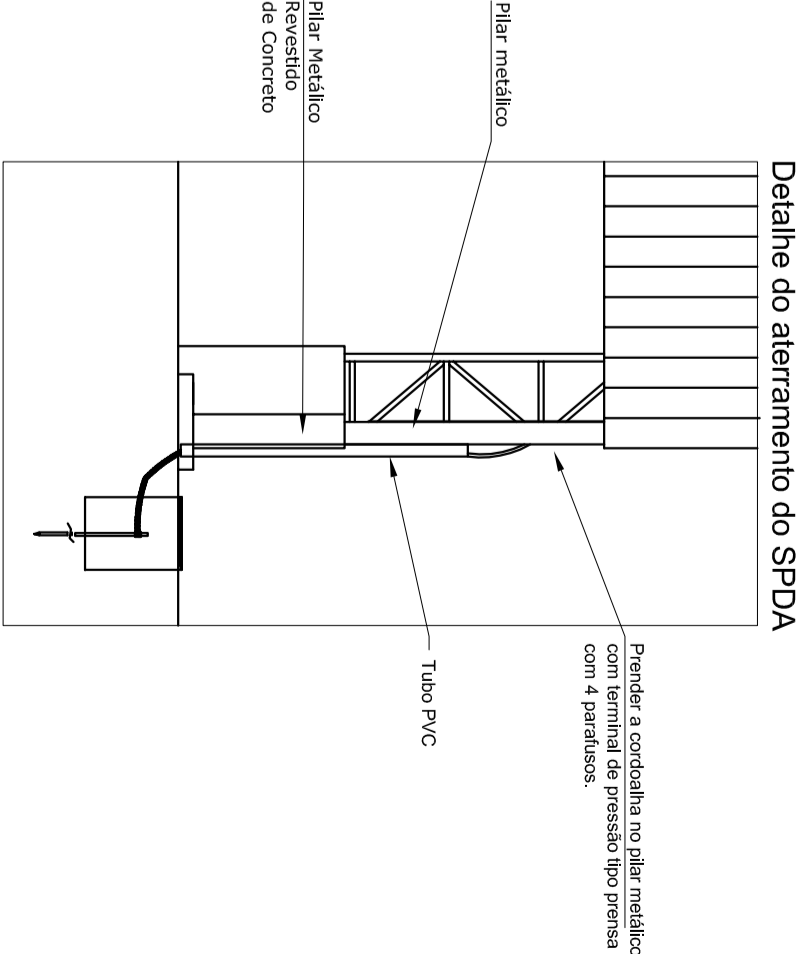
Condutete T	5,95
Condutete L	5,95
Condutete T A	4,95
Condutete XA	1,95
Abraçadeira metálica tipo D de 3/4"	50,95
Abraçadeira metálica tipo D de 1"	4,95
Abraçadeira metálica tipo D de 1,1/2"	4,95
Linha bucha e arruela de aço galvanizado 3/4" x 1,1/2"	15,95
Linha bucha e arruela de aço galvanizado 1/2" x 1,1/2"	1,95
Assessoria para sobrepôr com Tomada universal, condutete 2x-T, completa	1,95
Abraçadeira de ferro regular tipo unha tipo U	2,95
Cabo eletroduto flexível PVC 3/4" (OSRAM)	2,95
4,0 mm de Proteção	1m
Disjuntor unipolar termomagnético 10 A	1,95
Disjuntor bipolar termomagnético 20 A	5,95
Disjuntor tripolar termomagnético 40 A	1,95
Eletroduto de aço galvanizado (com acessórios)	93 m
Eletroduto galvanizado 3/4"	13 m
Eletroduto galvanizado 1,1/2"	13 m
Luminária e acessórios	
INDUSTRIAL DE ALUMÍNIO REFLETOR T7 - SOUDETERA CILÍNDRICA COM GRADIL DE PROTEÇÃO DE ALUMÍNIO COM GRADIL DE AÇAMADO PROTETOR	20,95
Alimentação das quadras e da SPDA	
Casa de ligação 30x30 cm com tampa de ferro fundido	5,95
Condutor de bronze para haste 50"	12,95
Cordão de cobre nu 35 mm ²	10,95
Haste tipo Compensad 50\" - 3m	5,95
Tubo PVC	10 m
Terminal de pressão tipo prensa	5,95
Quadros de distribuição	
Quadro de distribuição geral - condutete de sobrepôr com para tensão e acessório - alumínio - Cap. 96 diss. unip. - 1 tripolar	195



- LEGENDA**
- 01 - VALA DA MALHA DE ATERRAMENTO
 - 02 - MALHA DE ATERRAMENTO
 - 03 - CONCRETO
 - 04 - CORDÃO DE COBRE NU 35 mm²
 - 05 - CONDULETE



- LEGENDA**
- 01 - MALHA DE ATERRAMENTO
 - 02 - MALHA DE ATERRAMENTO
 - 03 - CONCRETO
 - 04 - CORDÃO DE COBRE NU 35 mm²
 - 05 - CONDULETE



Nota SPDA:
A fixação da cordoalha para aterramento do SPDA deverá ser fixado à viga metálica da estrutura através do terminal de fixação tipo prensa com 4 parafusos. A cordoalha deverá ser montada e presa com o perfil 50\" e o tubo de distribuição também deverá ser aterrado.

BRASIL Ministério da Educação
FNDE Fundo Nacional de Desenvolvimento da Educação

PROJETO PADRÃO - FNDE

MUNICÍPIO - UF:	
PROPRIETÁRIO:	
ENDEREÇO:	
PROPRIETÁRIO:	
RESP. TÉCNICO:	CREA
DURO:	CREA
PA:	

PROJETO ELETRICO
COBERTURA DE QUADRA GRANDE
COBERTURA DE QUADRA GRANDE
INSTALAÇÕES ELÉTRICAS - TENSÃO 220/127 V
ELE

REVISÃO	ESCALA	FRANCA
R.00	1/75	
R.01	DATA: 04/02/2014	
R.02	REVISÃO: 02/01/14	
FORNTE:	AZ (94 X 420)	01/01